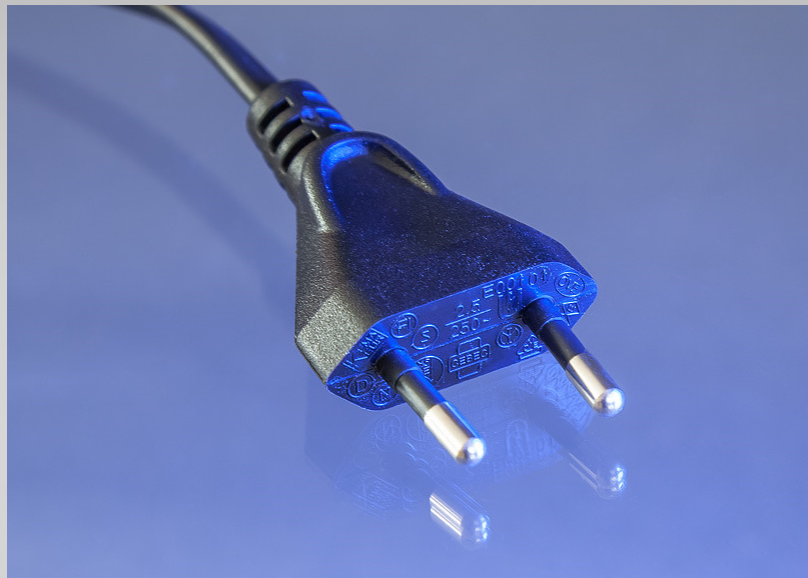


Euroflachstecker 2-polig E001

Kurzbeschreibung:

Der Euroflachstecker ist mit Strömen von bis zu 2,5 A und Spannungen von maximal 250 V belastbar. Typische Anwendungsgebiete des Konturensteckers sind Geräte mit geringer Leistung der Schutzklasse II. Er kann mit einigen Ausnahmen universell überall in Europa eingesetzt werden und verfügt nicht über einen Schutzleiter.

Bildansicht:



Zertifizierung:

CEE 7/XVII DIN 49406
DIN VDE 0624

KEMA, CB, SEV

Leitungstypen:

H03VVH2-F	2x0,75 ²
H03VV-F	2x0,75 ²
H05VVH2-F	2x0,75 ² ; 2x1,0 ²
H05VV-F	2x0,75 ² ; 2x1,0 ²

	Leitungsgesamtlänge	Abmantelmaß	Abisoliermaß
Min	350 mm	32 mm	32 mm
Max	6000 mm	240 mm	240 mm

Farben:

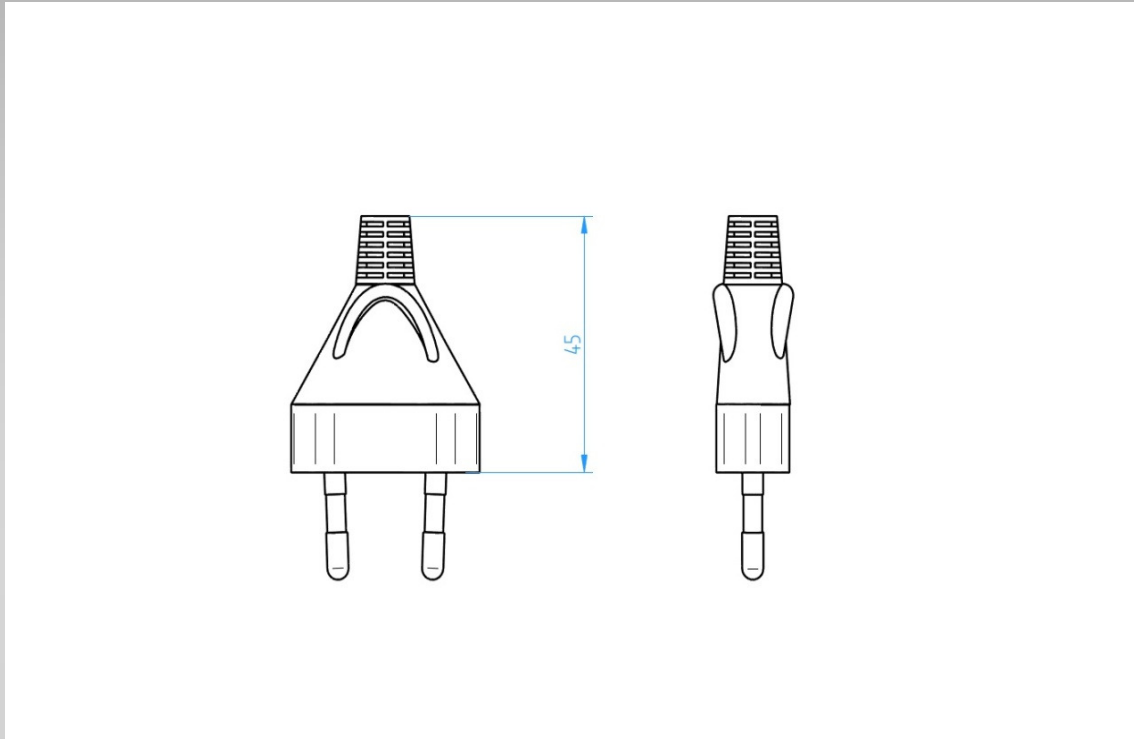
Weiß, Schwarz, Grautöne RAL 7035 / 7040
→ weitere Farben auf Anfrage

UNGER

Kabel-Konfektionstechnik GmbH & Co. KG

Euroflachstecker 2-polig E001

Abmessungen:



Ausführungen:

- nur ohne Schutzkappe möglich

Optionen:

Das vorgestellte Modell ist eine Ausführungsvariante.
In Abhängigkeit von den Kundenwünschen sind weitere Ausführungsvarianten mit spezifischen Funktionalitäten möglich.

UNGER

Kabel-Konfektionstechnik GmbH & Co. KG